

EDITAL
FUNDAÇÃO JOSÉ PEDRO DE OLIVEIRA

EDITAL

Modalidade: **Pregão Presencial nº 008/2016**

Objeto: **Aquisição de materiais básicos para manutenção do telhado e piso da Sede da FJPO.**

Recebimento das Propostas de Preços, do Documento de Habilitação e Sessão Pública do Pregão:

DATA DA REALIZAÇÃO: 30/06/2016

HORÁRIO DE INÍCIO DA SESSÃO: 09h30min

LOCAL DE REALIZAÇÃO DA SESSÃO: Auditório da Sede da Fundação José Pedro de Oliveira, localizado na Rua Mata Atlântica, nº 447, Bosque de Barão, CEP: 13082-755, Campinas-SP.

***Edital nos termos da Lei 12.440/2011 e art. 29 da Lei 8.666/93.**

ÍNDICE

1. Preâmbulo
2. Objeto
3. Vigência do Contrato
4. Condições e restrições de participação
5. Caderno de Licitação
6. Informações
7. Impugnações ao edital
8. Credenciamento
9. Proposta de Preços – Envelope nº 1
10. Habilitação – Envelope nº 2
11. Sessão Pública de Abertura do Pregão
12. Recursos
13. Assinatura do Contrato
14. Das Penalidades
15. Disposições Finais

ANEXOS INTEGRANTES AO EDITAL

Anexo I –Memorial Descritivo;

Anexo II - Proposta de Preço (Modelo Referencial);

Anexo III - Minuta do Contrato;

Anexo IV - Modelo de Declaração Art. 7º, inciso XXXIII da Constituição da República;

Anexo V - Folha de dados para elaboração do Contrato;

Anexo VI - Modelo de declaração de cumprimento dos requisitos de habilitação.

Anexo VII- Declaração de Microempresa ou Empresa de Pequeno Porte;

Anexo VIII - Termo de Ciência e de Notificação ao Tribunal de Contas do Estado de São Paulo.

EDITAL

PREGÃO Nº 008/2016

PROTOCOLO Nº 070/2016

INTERESSADO: FUNDAÇÃO JOSÉ PEDRO DE OLIVEIRA

MODALIDADE PREGÃO PRESENCIAL

TIPO MENOR PREÇO POR LOTE

OBJETO: AQUISIÇÃO DE MATERIAIS BÁSICOS PARA MANUTENÇÃO DO TELHADO E PISO DA SEDE DA FJPO.

DATA DA REALIZAÇÃO: 30/06/2016

HORÁRIO DE INÍCIO DA SESSÃO: 09h30min

LOCAL DE REALIZAÇÃO DA SESSÃO: Auditório da Sede da Fundação José Pedro de Oliveira, localizado na Rua Mata Atlântica, nº 447, Bosque de Barão, CEP: 13082-755, Campinas-SP.

1. PREÂMBULO:

- 1.1.** A **Fundação José Pedro de Oliveira - FJPO**, fundação pública municipal com sede nesta cidade de Campinas/SP, inscrita no CNPJ Nº 52.350.980/0001-56, torna público, para conhecimento de quantos possam se interessar que fará realizar licitação na modalidade de PREGÃO PRESENCIAL, pelo critério de julgamento de **menor preço por lote** objetivando a aquisição de materiais básicos para manutenção do telhado e piso da Sede da FJPO, conforme condições e especificações constantes do **ANEXO I**.
- 1.2.** A **SESSÃO PÚBLICA DE ABERTURA** do certame terá início às **09:30** horas do dia **30/06/2016**, será realizada no Auditório da Sede da Fundação José Pedro de Oliveira, localizado na Rua Mata Atlântica, nº 447, Bosque de Barão, CEP: 13082-755, Campinas-SP e será conduzida pelo Pregoeiro, com o auxílio da Equipe de apoio, designados nos autos do protocolo administrativo nº 070/2016.
- 1.3.** Os documentos referentes ao **credenciamento**, a **declaração de que cumpre os requisitos de habilitação**, e os envelopes, contendo as **propostas de preços** e os **documentos de habilitação**, deverão ser entregues diretamente ao Pregoeiro no momento de abertura da sessão.
- 1.4.** A licitação será processada e julgada em conformidade com as disposições da Lei Federal nº 10.520, de 17 de julho de 2002, aplicando-se subsidiariamente, no que couberem, as disposições da Lei Federal 8.666, de 21 de junho de 1993, Lei Complementar 123, de 14 de dezembro de 2006, e Decretos Municipais nºs 14.218, de 30 de janeiro de 2003, 14.602, de

EDITAL
FUNDAÇÃO JOSÉ PEDRO DE OLIVEIRA

05 de fevereiro de 2004 e 16.187, de 01 de abril de 2008, bem como pelas deste edital e de seus anexos.

1.5. AS PROPONENTES DEVERÃO EXAMINAR CUIDADOSAMENTE AS CONDIÇÕES DO OBJETO DESTE EDITAL, DANDO ESPECIAL ATENÇÃO ÀS PENALIDADES ESTABELECIDAS PARA OS CASOS DE DESCUMPRIMENTO DAS OBRIGAÇÕES CONTRATUAIS, FICANDO CIENTES DE QUE A FJPO APLICARÁ AS SANÇÕES PREVISTAS, OBEDECIDO O DISPOSTO NO ART. 87, § 2º, DA LEI FEDERAL Nº 8.666/93 COM SUAS ALTERAÇÕES, BEM COMO O PREVISTO PELA LEGISLAÇÃO MUNICIPAL NO ART. 10 DO DECRETO Nº 14.218/03.

2. OBJETO:

2.1. O presente certame tem por objeto a aquisição de materiais básicos para manutenção do telhado e piso da Sede da FJPO, de acordo com as condições e especificações completas constantes do **Anexo I** deste Edital, as quais deverão ser rigorosamente obedecidas.

2.2. No **Anexo I** e na minuta do contrato (**Anexo III**) estão fixadas as condições do fornecimento.

3. VIGÊNCIA DO CONTRATO:

3.1. A vigência do Contrato a ser firmado com a **Proponente Vencedora** será de 06 (seis) meses, contados a partir de sua assinatura, conforme Minuta constante do **Anexo III**, de acordo com a legislação vigente.

3.2. O valor estimado da aquisição é de R\$ 18.109,30 (dezoito mil, cento e nove reais e trinta centavos).

4. CONDIÇÕES E RESTRIÇÕES DE PARTICIPAÇÃO:

4.1. DAS CONDIÇÕES:

4.1.1. Poderão participar deste Pregão as empresas que:

a) Somente poderão participar deste pregão microempresas e empresas de pequeno porte do ramo de atividade pertinente ao objeto licitado e que atendam aos requisitos de habilitação previstos neste Edital (artigo 48, inciso I, da Lei complementar 123/2006).

EDITAL
FUNDAÇÃO JOSÉ PEDRO DE OLIVEIRA

4.2. DAS RESTRIÇÕES:

4.2.1. Será vedada a participação de empresas quando:

- a)** Declaradas inidôneas por ato do Poder Público, conforme previsto no inciso IV do artigo 87 da Lei Federal nº 8.666/93;
- b)** Sob processo de concordata, recuperação judicial, falência, insolvência civil;
- c)** Suspensas temporariamente de licitar e/ou impedidas de contratar com a Administração Municipal de Campinas e quaisquer de seus órgãos descentralizados;
- d)** Reunidas em consórcio e/ou cooperativas;
- e)** Empregarem servidor ou dirigente de órgão ou entidade contratante ou responsável pela licitação.
- f)** Houver em sua constituição, administrador ou sócio com poder de direção, com vínculo de parentesco com agente político ou vereador.
- g)** Não consideradas microempresas ou empresas de pequeno porte nos termos da Lei Complementar nº 123/06 alterada pela Lei Complementar nº 147/14.

4.3. A participação neste Pregão implica no reconhecimento pela Licitante de que conhece, atende e se submete a todas as cláusulas e condições do presente Edital, bem como as disposições contidas nos Decretos Municipais n.ºs 14.218, de 30 de janeiro de 2003, 14.602, de 05 de fevereiro de 2004 e 16.187, de 01 de abril de 2008, Lei Federal 8.666, de 21 de junho de 1993, e suas alterações, Lei Federal nº 10.520, de 17 de julho de 2002, Lei Complementar 123, de 14 de dezembro de 2006 e demais normas complementares, que disciplinam a presente licitação e integrarão o ajuste correspondente.

5. CADERNO DE LICITAÇÃO:

5.1. O Caderno de Licitação composto de Edital e Anexos poderão ser consultado na Fundação José Pedro de Oliveira, no endereço constante do preâmbulo, das 09h00min às 12h00min e das 14h00min às 16h00min, até o último dia útil que anteceder a data designada para a abertura do certame; poderá ser obtido em formato eletrônico, na extensão "PDF" (Edital e Anexos I a VIII), solicitado através do e-mail licitacoes.fjpo@santagenebra.org.br ou feito download no site da FJPO, no endereço www.santagenebra.org.br (clcando no link "Licitações"), em caso de dificuldades para acessar o Edital através do link, podem os

EDITAL
FUNDAÇÃO JOSÉ PEDRO DE OLIVEIRA

interessados ligar nos telefones: (19) 3749-7200 Ramal 14, (19) 3749-7207 e (19) 3749-7206.

6. INFORMAÇÕES:

6.1. As questões técnicas ou jurídicas relativas ao presente certame deverão ser dirigidas ao Pregoeiro, formuladas por escrito, identificando claramente esta licitação e firmadas pelo representante legal com poderes para tal e devem ser entregues, no endereço indicado no preâmbulo deste instrumento, das 10h00min às 12h00min e das 14h00min às 16h00min, ou através do e-mail licitacoes.fjpo@santagenebra.org.br devendo ser enviada escaneada com assinatura do representante legal, em até 02 (dois) dias úteis antes da data de recebimento das propostas.

6.1.1. As dúvidas a serem dirimidas por telefone serão somente aquelas de ordem estritamente formal, através dos números (19) 3749-7200 Ramal 14, (19) 3749-7207 e (19) 3749-7206 – Departamento Administrativo Financeiro.

7. IMPUGNAÇÕES AO EDITAL:

7.1. Decairá do direito de impugnar os termos deste Edital perante à FJPO, quem não o fizer em até 02 (dois) dias úteis antes da data fixada para recebimento das propostas, nos termos do Art. 8º do Decreto Municipal nº 14.218/03 e do Art. 1º do Decreto Municipal nº 15.750/07.

7.1.1. As impugnações ao edital deverão ser realizadas por meio de petição fundamentada, dirigida ao Pregoeiro e protocoladas no Expediente da FJPO, localizado na Rua Mata Atlântica, nº 447, Bosque de Barão, CEP: 13082-755, Campinas-SP, das 09h00min às 12h00min e das 13h30min às 16h00min.

7.1.2. A impugnação deverá ser decidida no prazo de 02 (dois) dias úteis e antes da abertura do certame.

7.1.3. Quando o acolhimento da impugnação implicar em alteração do Edital, capaz de afetar a formulação das propostas, será designada nova data para a realização do certame.

8. CREDENCIAMENTO:

8.1. No dia, hora e local estipulados no preâmbulo deste Edital, as **Proponentes** deverão se apresentar para credenciamento junto ao Pregoeiro por um representante que, devidamente munido de documento que o credencie a participar de todos os atos deste procedimento

EDITAL
FUNDAÇÃO JOSÉ PEDRO DE OLIVEIRA

licitatório, venha a responder por sua representada, devendo ainda, no ato de credenciamento, identificar-se exibindo a cédula de identidade ou outro documento equivalente.

8.2. Para o credenciamento deverão ser apresentados os seguintes documentos:

a) **tratando-se de representante legal**, o Estatuto Social, Contrato Social ou outro instrumento de registro comercial, registrado na Junta Comercial, no qual estejam expressos seus poderes para exercer direitos e assumir obrigações em decorrência de tal investidura.

b) **tratando-se de procurador**, a procuração, por instrumento público ou particular, da qual constem poderes específicos para formular lances, negociar preço, interpor recursos e desistir de sua interposição e praticar todos os demais atos pertinentes ao certame, acompanhado do correspondente documento, dentre os indicados na alínea "a" que comprove os poderes do mandante para a outorga.

8.3. No ato do credenciamento a licitante deverá, ainda, apresentar declaração de que cumpre os requisitos de habilitação, conforme modelo **Anexo VI**.

8.4. Os documentos para o credenciamento e a declaração de que cumpre os requisitos de habilitação, conforme modelo do **Anexo VI**, deverão ser entregues juntamente com a respectiva cédula de identidade ou documento equivalente, **fora dos envelopes** nº 1 "PROPOSTA DE PREÇOS" e nº 2 "HABILITAÇÃO".

8.5. As microempresas e empresas de pequeno porte deverão apresentar declaração de microempresa ou empresa de pequeno porte visando ao exercício dos direitos previstos nos artigos 42 a 45 da Lei Complementar nº 123/06, conforme modelo do Anexo VII e apresentada **fora dos envelopes** nº 1 "PROPOSTA DE PREÇOS" e nº 2 "HABILITAÇÃO".

8.6. A não apresentação do documento de credenciamento não será motivo para a desclassificação da proposta ou inabilitação da **Proponente**. Neste caso, o representante ficará apenas impedido de se manifestar e responder pela **Proponente** durante a etapa de lances verbais e para a prática de todos os demais atos inerentes ao certame.

8.7. Nenhuma pessoa, ainda que munida de procuração, poderá representar mais de uma empresa, sob pena de exclusão sumária das representadas.

8.8. Os documentos de credenciamento poderão ser apresentados no original ou por cópia autenticada, e serão retidos pela equipe deste Pregão para oportuna juntada aos autos do respectivo processo.

EDITAL
FUNDAÇÃO JOSÉ PEDRO DE OLIVEIRA

8.9. A ausência do Credenciado, em qualquer momento da sessão, importará a imediata exclusão da licitante por ele representada, salvo se houver autorização expressa do Pregoeiro.

9. PROPOSTA DE PREÇOS – Envelope n.º 1:

9.1. A proposta de preço deverá ser apresentada, dentro de envelope preferencialmente opaco, devidamente lacrado e identificado, em 01 (uma) via, preferencialmente, conforme modelo referencial do **Anexo II** (podendo ser inclusive utilizado esse modelo, devidamente preenchido, como proposta), redigida com clareza, sem emendas, rasuras, acréscimos ou entrelinhas, rubricada em todas as folhas, datada e assinada, na última folha, por seu representante legal/procurador, devendo conter:

9.1.1. Nome ou razão social da proponente, inscrição no CNPJ do Ministério da Fazenda, seu endereço completo, telefone, fax e endereço eletrônico, se houver, bem como o nome, números de RG e CPF, e ainda, cargo de seu representante legal ou procurador;

9.1.2. Nome do banco, número da conta corrente da Proponente, número da agência e cidade;

9.1.3. Cotação do preço, expressa em reais (R\$), em algarismos, com **duas casas decimais**, e por extenso, representando oferta firme e precisa, sem possibilidade de qualquer alternativa de preços ou qualquer outra condição que induza o julgamento a ter mais de um resultado.

9.1.3.1. Em caso de divergência entre o valor expresso em algarismos e por extenso, prevalecerá o por extenso e/ou divergência entre o valor unitário e total prevalecerá o valor unitário.

9.1.3.2. Os preços cotados devem ser equivalentes aos praticados no mercado.

9.1.3.3. Não serão aceitos pleitos de acréscimos no preço ofertado, a qualquer título.

9.1.4. Declaração expressa, sob as penas da lei de que:

9.1.4.1. Por ser de seu conhecimento, a licitante atende e se submete a todas as cláusulas e condições do Edital, relativas à licitação supra, bem como às disposições da Lei Federal nº 8.666/93 e Lei Federal nº 10.520/02, Decretos Municipais nºs 14.218/03, 14.602/04 e 16.187/08 que integram o ajuste correspondente.

EDITAL
FUNDAÇÃO JOSÉ PEDRO DE OLIVEIRA

- 9.1.4.2.** O preço proposto inclui todos os custos e despesas direta ou indiretamente necessários ao cumprimento integral das obrigações decorrentes da contratação, inclusive tributários, sociais e trabalhistas, bem como o lucro da empresa de forma que nenhuma outra remuneração seja devida por conta da contratação licitada.
- 9.1.5.** Validade da proposta não poderá ter prazo inferior a **60 (sessenta) dias corridos**, contados a partir da data da abertura da sessão pública do certame.
- 9.2.** A Proponente deverá anexar à sua proposta a “folha de dados para elaboração do Contrato”, devidamente preenchida conforme o **Anexo V** deste Edital.
- 9.3.** Serão desclassificadas as propostas que:
- 9.3.1.** Não obedecerem às condições estabelecidas no edital;
- 9.3.2.** Não estiverem assinadas pelo representante legal ou autorizado;
- 9.3.3.** Contiverem preços ilegíveis, ou seja, quando o preço unitário e o preço total não forem passíveis de leitura e entendimento;
- 9.3.4.** Da licitante não considerada, nos termos da lei, microempresa ou empresa de pequeno porte
- 9.4.** Poderão ser também desclassificadas as propostas elaboradas em desacordo com o modelo constante do **Anexo II**, se tal circunstância impedir o seu julgamento com observância do princípio da isonomia, por alterar qualquer das condições constantes do edital.
- 9.5.** Havendo propostas com valores considerados inexequíveis, o Pregoeiro poderá solicitar justificativa de tais valores para avaliação da capacidade de fornecimento dos produtos, através de documentação que comprove que os custos são coerentes com o mercado.
- 9.6. Havendo propostas com preços contendo mais de duas casas decimais, serão consideradas apenas duas, desprezando-se as demais.**
- 10. HABILITAÇÃO – Envelope n.º 2:**
- 10.1.** No envelope **Nº 2 "HABILITAÇÃO"** deverão ser apresentados os documentos a seguir discriminados, em original ou por qualquer processo de cópia autenticada por cartório competente, por servidor da administração ou publicação em órgão da imprensa oficial, e se

EDITAL
FUNDAÇÃO JOSÉ PEDRO DE OLIVEIRA

possível, encadernados e com suas folhas numeradas sequencialmente, identificando-se cada item da habilitação de modo a facilitar sua análise, relativos a:

10.1.1. DOCUMENTAÇÃO DE HABILITAÇÃO JURÍDICA:

10.1.1.1. Registro comercial, no caso de empresa individual;

10.1.1.2. Ato constitutivo, estatuto ou contrato social **em vigor**, ou seja, o contrato de constituição com **todas** as alterações ou a sua consolidação, devidamente registrado, em se tratando de sociedades comerciais, e, ainda, no caso de sociedade por ações, acompanhado de documentos de eleição de seus administradores em exercício;

10.1.1.3. Inscrição do ato constitutivo, no caso de sociedades civis, acompanhada de prova de Diretoria em exercício;

10.1.2. DOCUMENTAÇÃO DE QUALIFICAÇÃO ECONÔMICO-FINANCEIRA:

10.1.2.1. Certidão Negativa de Pedido de Falência ou Recuperação Judicial, expedida pelo distribuidor da sede da Proponente, com data não superior a 180 (cento e oitenta) dias da data limite para entrega das propostas da presente licitação;

10.1.2.1.1. Caso conste na certidão do distribuidor a observação "Esta certidão só tem validade no seu original", a empresa poderá juntá-la em cópia autenticada, desde que apresente a original, se for solicitada.

10.1.2.2. Balanço Patrimonial do último exercício social, que comprove a boa situação financeira da Proponente, vedada a sua substituição por balancetes ou balanços provisórios, bem como a Demonstração do Resultado do Exercício (DRE), ou alternativamente:

a) Cópia legível e autenticada das páginas do Livro Diário Geral onde foi transcrito o Balanço Patrimonial e DRE do último exercício, com as assinaturas do representante da empresa e do contador responsável E cópia autenticada dos Termos de Abertura e Encerramento do Livro Diário Geral (devidamente registrados na Junta Comercial ou Cartório de Registro ou pelo SPED-Contábil) onde foi transcrito o Balanço Patrimonial e DRE do último exercício.

EDITAL

FUNDAÇÃO JOSÉ PEDRO DE OLIVEIRA

b) Para as empresas optantes do regime de Lucro Presumido, Microempresa ou Empresas de Pequeno Porte (DESDE QUE COMPROVEM ESSA CONDIÇÃO) que não possuam Livro Diário Geral, apresentar Balanço Patrimonial e DRE do último exercício, com as assinaturas do representante da empresa e do contador responsável, com o respectivo registro na Junta Comercial ou no Cartório de Registro **OU pelo SPED Contábil OU** Declaração de Informações Socioeconômicas e Fiscais – Defis (exigida pela Receita Federal) do último exercício **OU** a DIPJ Declaração de Informações Econômico-fiscais da Pessoa Jurídica (Receita Federal) do último exercício, ou Escrituração Contábil Fiscal (ECF).

10.1.3. DOCUMENTAÇÃO DE REGULARIDADE FISCAL E TRABALHISTA:

10.1.3.1. Prova de inscrição no Cadastro Nacional de Pessoa Jurídica CNPJ/MF;

10.1.3.2. Prova de inscrição no Cadastro de Contribuintes Estadual ou Municipal, se houver, relativo ao domicílio ou sede da Proponente, pertinente ao seu ramo de atividade e compatível com o objeto contratual;

10.1.3.3. Prova de regularidade para com a Fazenda Federal e Estadual do domicílio ou sede da Proponente, ou outra equivalente, na forma da lei, com prazo de validade em vigor. Não constando do documento seu prazo de validade, será aceito documento emitido até 90 (noventa) dias imediatamente anteriores à data de sua apresentação;

10.1.3.3.1. A regularidade para com a Fazenda Federal deverá ser comprovada pela apresentação da Certidão Conjunta de Débitos relativos a Tributos Federais e à Dívida Ativa da União (exceto Contribuições Previdenciárias), emitidas – se a Proponente assim o preferir – através de sistema eletrônico, ficando sua aceitação condicionada a verificação de veracidade via Internet.

10.1.3.4. Prova de regularidade relativa à Seguridade Social (INSS), emitida – se a Proponente assim o preferir – através de sistema eletrônico, ficando sua aceitação condicionada a verificação de veracidade via Internet. A referida certidão poderá ser emitida gratuitamente com base na portaria conjunta RFB/PGFN nº 1751 de 02/10/2014.

10.1.3.5. Prova de regularidade relativa ao Fundo de Garantia por Tempo de Serviço (FGTS) emitida - se a Proponente assim o preferir - através de

EDITAL
FUNDAÇÃO JOSÉ PEDRO DE OLIVEIRA

sistema eletrônico, ficando nesse caso sua aceitação condicionada à verificação de sua veracidade via Internet.

10.1.3.6. Prova de regularidade relativa a Débitos Trabalhistas através de Certidão Negativa de Débitos Trabalhistas (CNDT), nos termos da Lei 12.440/11, emitida, se a Proponente assim o preferir, através de sistema eletrônico, podendo ser obtida no site: www.tst.jus.br; ficando nesse caso sua aceitação condicionada à verificação de sua veracidade via Internet.

10.1.3.7. A licitante poderá apresentar documentos referentes à matriz (sede) e/ou filial (domicílio) da empresa, desde que apresente os documentos correspondentes ao estabelecimento que pretenda contratar, sendo vedada a mesclagem de documentos de estabelecimentos diversos, exceto, prova de regularidade para com o Fundo de Garantia por Tempo de Serviço – FGTS e Instituto Nacional do Seguro Social – INSS, quando houver recolhimento centralizado desses tributos.

10.1.3.8. As Microempresas (ME) e Empresas de Pequeno Porte (EPP), deverão apresentar toda documentação de habilitação exigida para fins de regularidade fiscal, ainda que tenha alguma restrição, além de um dos seguintes documentos:

a) Para Sociedade Comercial (Sociedades Empresárias em geral): Certidão expedida pela Junta Comercial; ou

b) Para Sociedade Civil (Sociedade Simples): Documento expedido pelo Registro Civil das Pessoas Jurídicas.

10.1.3.8.1. Havendo alguma restrição na regularidade fiscal, será assegurado o prazo de 05 (cinco) dias úteis, prorrogáveis por igual período a critério da FJPO, contados da data de publicação da Homologação e Adjudicação, para regularização dos documentos.

10.1.3.8.2. A não regularização dos documentos no prazo estabelecido implicará a decadência do direito à contratação, sem prejuízo das sanções previstas neste edital.

10.1.3.8.3. A comprovação de regularidade fiscal somente será exigida para efeito de assinatura do contrato

10.1.3.9. Serão aceitas certidões positivas com efeito de negativas.

10.1.4. ATENDIMENTO AO DISPOSTO NO INC. XXXIII DO ART. 7º DA CONSTITUIÇÃO FEDERAL:

10.1.4.1. Declaração em papel timbrado da empresa, firmada pelo responsável legal/procurador, com indicação do nome, cargo e R.G., atestando, sob as penalidades cabíveis, que atende às exigências do inciso XXXIII, do Art. 7º, da Constituição Federal de 1988, conforme disposto no inciso V, do Art. 27 da Lei Federal nº 8.666/93, nos termos do **Anexo IV**.

10.2. Caso exista fato impeditivo da habilitação, obriga-se a Proponente a declará-lo sob as penalidades legais, de acordo com a Lei Federal nº 8.666/93, Art. 32, parágrafo 2º, com suas alterações.

10.3. Não serão aceitos documentos cujas datas e caracteres estejam ilegíveis ou rasurados de tal forma que não possam ser entendidos.

10.4. Os documentos apresentados serão oportunamente anexados ao processo relativo a presente licitação.

10.5. Os documentos referidos no item **10.1.1.**, poderão ser suprimidos se já apresentados por ocasião do credenciamento.

10.6 Se o licitante for a matriz, todos os documentos deverão estar em nome da matriz, e se for a filial, todos os documentos deverão estar em nome da filial, exceto aqueles documentos que, pela própria natureza, comprovadamente, forem emitidos somente em nome da matriz.

11. SESSÃO PÚBLICA DE ABERTURA DO PREGÃO:

11.1. No dia, hora e local designados no preâmbulo deste edital, será realizada sessão pública para abertura dos envelopes **nº 1 - "PROPOSTA DE PREÇOS"** e **nº 2 - "HABILITAÇÃO"**.

11.2. Aberta a sessão, será realizada a identificação dos proponentes, com o respectivo credenciamento de seus representantes por um dos meios descritos no item 8 deste Edital, devendo-se nesta ocasião, se for o caso, comprovar a existência dos necessários poderes para formulação de propostas e para a prática de todos os demais atos inerentes ao certame.

11.2.1. No ato do credenciamento a licitante deverá ainda apresentar declaração de que cumpre os requisitos de habilitação, conforme modelo do **Anexo VI**.

EDITAL
FUNDAÇÃO JOSÉ PEDRO DE OLIVEIRA

- 11.2.2.** Após a abertura do primeiro envelope, estará encerrado o credenciamento e não será admitida a participação de novas empresas proponentes, nem a desistência de propostas.
- 11.3.** A equipe de pregão procederá à abertura dos envelopes contendo as propostas de preços, os quais deverão estar em invólucro separado, indevassável, lacrado e rubricado no fecho.
- 11.4.** Em seguida identificará a proposta de **menor preço por lote** cujo conteúdo atenda as especificações do edital.
- 11.5.** As propostas com valor superior em até 10% (dez por cento) da proposta de **menor preço por lote** serão classificadas em ordem crescente.
- 11.6.** O conteúdo das propostas indicadas no item anterior será analisado, desclassificando-se aquelas cujo objeto não atenda às especificações, prazos e condições fixados no edital. A aceitabilidade do preço será verificada somente após o encerramento da fase de lances.
- 11.7.** Não havendo, no mínimo, três propostas válidas nos termos dos itens 11.4. e 11.5., serão selecionadas até três melhores propostas e os seus autores convidados a participar dos lances verbais, quaisquer que sejam os preços oferecidos nas propostas escritas.
- 11.8.** Em caso de empate das melhores propostas, na hipótese do item anterior, todos os proponentes com o mesmo **preço** serão convidados a participar dos lances verbais.
- 11.9.** Em seguida, será dado início à etapa de apresentação de lances verbais, formulados de forma sucessiva, inferiores à proposta de **menor preço por lote**.
- 11.9.1.** Não serão aceitos lances cujos valores forem maiores ao último lance que tenha sido anteriormente ofertado, bem como dois lances do mesmo valor, prevalecendo, nesse caso, aquele que foi ofertado primeiro.
- 11.9.2.** Não poderá haver desistência dos lances ofertados, sujeitando-se a proponente desistente às penalidades constantes deste Edital.
- 11.10.** O Pregoeiro convidará individualmente as Proponentes classificadas, de forma sequencial, a apresentar lances verbais, a partir do autor da proposta classificada de **maior preço por lote** os demais em ordem decrescente de valor, decidindo-se por meio de sorteio no caso de empate de preços.
- 11.11.** O encerramento da fase competitiva dar-se-á quando, indagados pelo Pregoeiro, as Proponentes manifestarem seu desinteresse em apresentar novos lances.

EDITAL FUNDAÇÃO JOSÉ PEDRO DE OLIVEIRA

- 11.11.1.** O Pregoeiro poderá negociar com o autor da oferta de menor valor com vistas à redução do preço.
- 11.11.2.** Após a negociação, se houver, o Pregoeiro examinará a aceitabilidade do menor preço, decidindo motivadamente a respeito.
- 11.12.** A ausência de representante credenciado ou a desistência em apresentar lance verbal, quando convocado pelo Pregoeiro, implicará a exclusão da Proponente da etapa de lances verbais e na manutenção do último preço apresentado pela Proponente, para efeito de ordenação das propostas.
- 11.13.** Caso não se realizem lances verbais, será verificada a conformidade entre as três propostas escritas de **menor preço por lote** e o valor estimado para a licitação.
- 11.13.1.** Havendo empate na proposta escrita e não sendo ofertados lances, a classificação será efetuada por sorteio, na mesma sessão.
- 11.14.** Quando comparecer um único Proponente ou houver uma única proposta válida, caberá ao Pregoeiro verificar a aceitabilidade do preço ofertado.
- 11.15.** Declarada encerrada a etapa de lances e classificadas as ofertas na ordem crescente de valor, o Pregoeiro examinará a aceitabilidade do preço da primeira classificada, decidindo motivadamente a respeito.
- 11.16.** Considerada aceitável a proposta de **menor preço por lote** obedidas as exigências fixadas no edital, será aberto o Envelope nº 2 "HABILITAÇÃO" de seu detentor, para confirmação das suas condições habilitatórias, sendo-lhe facultado o saneamento da documentação na própria sessão, observado o disposto no item 10.1.
- 11.16.1.** Os documentos de habilitação deverão ser apresentados em invólucro separado, indevassável, lacrado e rubricado no fecho.
- 11.17.** Constatado o atendimento das exigências de habilitação fixadas no edital, o melhor preço será declarado vencedor na ordem de classificação.
- 11.18.** Se a oferta não for aceitável, ou se a Proponente desatender às exigências para a habilitação, o Pregoeiro examinará a oferta subsequente de menor preço, negociará com o seu autor, decidirá sobre a sua aceitabilidade e, em caso positivo, verificará as condições de habilitação e assim sucessivamente, até a apuração de uma oferta aceitável cujo autor atenda os requisitos do edital, caso em que será declarado vencedor.

EDITAL
FUNDAÇÃO JOSÉ PEDRO DE OLIVEIRA

- 11.19.** Nas situações previstas nos itens 11.13., 11.14., 11.15. e 11.18., o Pregoeiro poderá negociar diretamente com a Proponente para que seja obtido preço melhor.
- 11.20.** Todos os documentos serão colocados à disposição dos presentes para livre exame e rubrica.
- 11.21.** A manifestação da intenção de interpor recurso será feita no final da sessão **de julgamento do envelope 2**, com registro em ata da síntese das suas razões.
- 11.21.1.** O recurso contra decisão do Pregoeiro e sua equipe de apoio terá efeito suspensivo.
- 11.21.2.** O acolhimento de recurso importará a invalidação apenas dos atos insuscetíveis de aproveitamento.
- 11.21.3.** A falta de manifestação motivada da Proponente na sessão importará a decadência ao direito de recurso.
- 11.22.** Na ausência de recursos, após a declaração da vencedora, o Pregoeiro lhe adjudicará o objeto do certame, encaminhando o processo, em seguida, à autoridade competente para homologação do procedimento a seu critério.
- 11.23.** Decididos os recursos eventualmente interpostos, observados os trâmites legais, será adjudicado o objeto da licitação à licitante vencedora e homologado o certame.
- 11.24.** Caso, excepcionalmente, seja suspensa ou encerrada a sessão antes de cumpridas todas as fases preestabelecidas, os envelopes devidamente rubricados pelo Pregoeiro e pelas Proponentes, ficarão sob a guarda do Pregoeiro, sendo exibidos às Proponentes na reabertura da sessão ou na nova sessão previamente marcada para prosseguimento dos trabalhos.
- 11.25.** O prazo para formulação de lances verbais e o valor entre lances poderão ser acordados entre os credenciados e o Pregoeiro, durante a sessão pública.
- 11.26.** Os envelopes contendo a documentação relativa à habilitação das licitantes desclassificadas poderão ser devolvidos aos seus representantes na própria sessão, salvo se houver, no momento oportuno, manifestação de interesse de interpor recurso, hipótese em que ficarão retidos com a Comissão, até ulterior deliberação. Os envelopes das licitantes classificadas não declaradas vencedoras do certame, permanecerão sob custódia da Comissão, até a efetiva formalização da contratação com a proponente adjudicatária.

EDITAL
FUNDAÇÃO JOSÉ PEDRO DE OLIVEIRA

11.27. Da sessão pública deste pregão, lavrar-se-á Ata circunstanciada na qual serão registrados todos os atos praticados, a qual, após ciência dos interessados, deverá ser assinada pelo Pregoeiro, demais membros da equipe de apoio e pelas licitantes presentes.

11.28. A empresa vencedora da licitação terá 02 (dois) dias úteis, contados a partir da data de que trata o subitem 1.2 deste Edital ou da data em que for conhecido o nome do licitante vencedor, para apresentar nova Planilha de Preços com os valores ajustados aos valores finais ofertados na fase de lances/negociação da licitação. Na nova planilha deverão ser apresentados os novos valores unitários e totais, de modo que o desconto ofertado esteja contemplado.

11.29. A homologação desta licitação não obriga a Administração à aquisição do objeto licitado.

11.30. O resultado final do Pregão será divulgado no Diário Oficial do Município de Campinas.

12. RECURSOS:

12.1. Declarada a vencedora, as proponentes presentes poderão manifestar imediata e motivadamente a intenção de recorrer, que ficará registrada na ata que se refere o item 11.23 deste Edital, sendo-lhe concedido no próprio ato o prazo de 03 (três) dias úteis para apresentação das razões do recurso, ficando as demais licitantes desde logo intimadas para apresentar contrarrazões em igual número de dias, que começarão a correr do término do prazo das recorrentes, independentemente de qualquer comunicado, sendo-lhes assegurada vista dos autos do processo administrativo.

12.1.1. As razões de recurso deverão ser protocolizadas, no prazo supra, junto a Fundação José Pedro de Oliveira, localizada na Rua Mata Atlântica nº 447, Bosque de Barão, Campinas-SP, CEP 13082-755, nos dias úteis, das 09h00min às 11h30min e das 14h00min às 16h00min.

13. ASSINATURA DO CONTRATO:

13.1. Todas as condições e obrigações objeto deste procedimento licitatório estão contidas na Minuta do Contrato (**Anexo III**), a qual fica fazendo parte integrante deste edital.

13.2. Após homologada e adjudicada a presente licitação, a Proponente vencedora deverá comparecer à **FJPO** para firmar o Contrato no prazo de **48 (quarenta e oito) horas** a contar da data em que for convocada para tal.

13.3. A convocação será feita através de comunicação via correio ou por e-mail.

EDITAL
FUNDAÇÃO JOSÉ PEDRO DE OLIVEIRA

13.3.1. No ato da assinatura do Contrato, a Proponente vencedora deverá demonstrar a sua regularidade perante o INSS, o FGTS e ainda CNDT.

13.3.2. Juntamente com o contrato deverá ser assinado o Termo de Ciência e Notificação (Anexo VIII).

14. DAS PENALIDADES:

14.1. São aplicáveis as sanções previstas no capítulo IV da Lei Federal nº 8.666/93 e demais normas pertinentes, devendo ser observados os procedimentos contidos no Art. 10, do Decreto Municipal n.º14.218/03.

14.2. A Proponente vencedora que, convocada para assinar o Contrato, não o fizer no prazo estipulado no item 13.2. deste Edital sem qualquer justificativa aceita pela **FJPO** ou deixar de apresentar os documentos necessários à assinatura, decairá do direito à contratação e ficará sujeita à multa de 20% (vinte por cento) sobre o valor total do Contrato, de acordo com o previsto no Art. 81 da Lei Federal nº 8.666/93, assim como a indenização por perdas e danos à Administração e demais cominações legais pertinente.

15. DISPOSIÇÕES FINAIS:

15.1. Os casos omissos serão resolvidos pelo Pregoeiro em conjunto com a equipe de apoio da FJPO.

15.2. As Proponentes são responsáveis pela fidelidade e legitimidade das informações e dos documentos apresentados em qualquer fase da licitação.

15.3. A FJPO reserva-se ao direito de, a qualquer tempo, revogar ou anular, total ou parcialmente, a presente licitação e desclassificar qualquer proposta ou todas elas, obedecendo o disposto nos Arts. 48 e 49 da Lei Federal nº 8.666/93 com suas alterações.

15.4. É facultada ao Pregoeiro ou Autoridade Superior, em qualquer fase da licitação, a promoção de diligência destinada a esclarecer ou a complementar a instrução do processo.

15.5. As licitantes devem ter pleno conhecimento de todas as disposições constantes do Edital, não podendo invocar qualquer desconhecimento como elemento impeditivo da formulação de sua proposta ou do perfeito cumprimento do ajuste.

15.6. O desatendimento de exigências formais não essenciais, não importará no afastamento da licitante, desde que possíveis a aferição da sua qualificação e a exata compreensão de sua proposta, durante a realização da sessão pública do pregão.

EDITAL
FUNDAÇÃO JOSÉ PEDRO DE OLIVEIRA

- 15.7.** As normas que disciplinam este pregão serão sempre interpretadas em favor da ampliação da disputa entre as interessadas desde que sem comprometimento da segurança do futuro contrato.
- 15.8.** A licitante vencedora deverá manter, durante toda a execução do Contrato, em compatibilidade com as obrigações assumidas, todas as condições de habilitação e qualificação exigidas na licitação.
- 15.9.** Após a celebração do contrato, os envelopes contendo os documentos de habilitação dos demais proponentes ficarão à disposição para retirada por 15 (quinze) dias.
- 15.10.** Fica ressalvada a possibilidade de alteração das condições do Contrato em face da superveniência de normas federais e municipais disciplinando a matéria.
- 15.11.** Na contagem dos prazos estabelecidos neste Edital e seus anexos, **excluir-se-á o dia do início e incluir-se-á o do vencimento.** Só se iniciam e vencem os prazos em dias de expediente na FJPO.
- 15.12.** Fica eleito o foro de Campinas/SP com exclusão de qualquer outro, para a propositura de qualquer ação referente à presente licitação e/ou contrato dela decorrente.

Campinas, 09 de junho de 2016.

JOÃO BATISTA MEIRA
DIRETOR DO DEPARTAMENTO DE ADMINISTRAÇÃO, FINANÇAS E SUPERVISÃO GERAL

ANEXO I

1. OBJETO




Constituí objeto deste Termo de Referência a aquisição de materiais básicos para manutenção do telhado e piso da Sede da FJPO, que atenda as especificações, quantitativos e condições constantes deste expediente.

2. A Contratada deverá fornecer e entregar os itens abaixo descritos:

QUANTIDADES E ESPECIFICAÇÕES

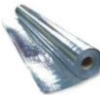
Fotos abaixo meramente ilustrativas com exceção da especificamente citada na Tabela:

LOTE 1

Item	Quantidade	Unidade	Produto
1	05	Peças	<p>Barras de ferro de construção, com as seguintes características:</p> <p>a) 3/8" ou 10 mm de diâmetro e 12 metros linear com aprox. 7,4 Kg;</p> <p>b) atenda a norma NBR 7480</p> <p>c) Categoria CA-50 com superfície nervurada</p> 
2	20	Peças	<p>Barras de ferro de construção, com as seguintes características:</p> <p>a) 5 mm de diâmetro e 12 metros linear com aprox. 1,8Kg;</p> <p>b) atenda a norma NBR 7480</p> <p>c) Categoria CA-60 com superfície nervurada</p> 
3	5	Quilos	<p>Arame recozido, com as seguintes características:</p> <p>a) Modelo: BWG16 ou 1,6 mm de diâmetro em rolos de 1 Kg;</p> <p>b) atenda a norma NBR 5589</p> <p>c) Categoria CA-50 elevado grau de maleabilidade</p> 
4	3	Metros ³	Metros cúbicos de Areia Grossa, com as seguintes

EDITAL
FUNDAÇÃO JOSÉ PEDRO DE OLIVEIRA

			características: a) Areia de granulometria grossa; b) com diâmetro maior que 2 até 4,8mm;
5	3	Metros ³	Metros cúbicos de Areia Fina, com as seguintes características: a) Areia de granulometria fina; b) com diâmetro maior que 0,05 até 0,42mm 
6	5	Metros ³	Metros cúbicos de Pedra Brita nº 1, com as seguintes características: a) brita # 1 - Usada na construção civil, para edificação de colunas, vigas, lajes e concreteiras; b) com tamanho de 13 a 20 mm 
7	5	Metros ³	Metros cúbicos de Pedra Brita nº 0, com as seguintes características: a) brita #0 - Usada na construção civil, para edificação de colunas, vigas, lajes e concreteiras; b) com tamanho de 5 a 12 mm 
8	15	Sacas	Cimento Portland, com as seguintes características: a) atenda as normas NBR 5732/NBR 11578; b) CII ou superior c) apresente <i>Selo de Qualidade ABCP</i>  
9	3	Unidade	Saco, Pacote, Bisnaga de Argamassa polimérica com 18Kg para impermeabilização 
10	1	Kg	Prego sem cabeça para guarnição 7mmx9mm (3/4x18)
11	3	Kg	Prego com cabeça para ripa 15 x 15 (1 ¼ x 13)
12	3	Kg	Prego com cabeça para caibro 17 x 30 (2 ¾ x 11)
13	3	Kg	Prego com cabeça para vigota 21 x 45 (4 x 6)
14	260	Metros	Isolante térmico durafoil extra 130 cm rolo com 50m ² ou similar

			
--	--	--	--

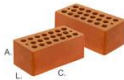
LOTE 2

Item	Quantidade	Unidade	Produto
1	65	Metros ²	Porcelanato borda reta, PEI 5, nas seguintes medidas: 31cm x 57cm, que imita madeira.

LOTE 3

1	8	Unidade	Telha de Policarbonato na cor cristal com as seguintes medidas: 6mm x 1050mm x 5800mm
---	---	---------	---

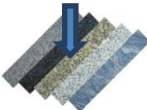
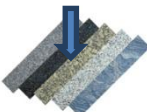
LOTE 4

1	1100	Unidade	Tijolo cerâmico liso 20 furos nas seguintes medidas: 11,5cm x 11,5cm x 24,0cm 
---	------	---------	---

LOTE 5

1	1500	Unidade	Telhas cerâmica tipo plan conjugada (capa+calha) q=16 ud/m ² , 35% , d>50%, p=44kg/m ² .
---	------	---------	--

LOTE 6

1	6	Unidade	Filete de 80cm na seguinte na cor indicada abaixo 
2	1	Unidade	Soleira com 80cm x 15cm na cor indicada abaixo 
3	1	Unidade	Soleira com 156cm x 12cm na cor indicada abaixo

EDITAL
FUNDAÇÃO JOSÉ PEDRO DE OLIVEIRA

			
4	1	Unidade	Soleira com 381cm x 10cm na cor indicada abaixo 
5	1	Unidade	Soleira com 366cm x 10cm na cor indicada abaixo 

3. DAS CONDIÇÕES DE FORNECIMENTO E SUBSTITUIÇÃO DE BENS COM PROBLEMAS

3.1. Quando constatado defeito e/ou necessidade de troca dos equipamentos citados no quadro acima, a empresa fornecedora deverá fazer a substituição, no máximo em 3 (dois) dias úteis devendo ser acompanhado pela fornecedora.

4. DA GARANTIA

4.1 A Empresa fornecedora deverá garantir, durante a vigência de no mínimo 6 (seis) meses dos materiais fornecidos.

5. DA FORMA DE PAGAMENTO

5.1 O pagamento deverá ser realizado em 30 dias do aceite da Nota Fiscal.

6. DAS OBRIGAÇÕES DA CONTRATADA

6.1 A empresa fornecedora se responsabilizará pela entrega do produto na sede da FJPO, localizada à Rua Mata Atlântica, nº 447, Bosque de Barão Geraldo; CEP: 13082-755; Campinas-SP, horário de expediente 09:00 h as 11:00 e das 12:00 às 16:00 h, com as seguintes pessoas responsáveis, Osvaldo Vancini e Gilcimar Santana, entregando no prazo 10 dias corridos.

7. DAS OBRIGAÇÕES DA CONTRATANTE

7.1 Proporcionar todas as condições para que a CONTRATADA possa fornecer o produto de acordo com as determinações do Termo de Referência;

EDITAL
FUNDAÇÃO JOSÉ PEDRO DE OLIVEIRA

7.2 Exigir o cumprimento de todas as obrigações assumidas pela CONTRATADA, de acordo com os termos de sua proposta;

8. VIGÊNCIA DO CONTRATO

8.1 O prazo de vigência do contrato será de 6 (seis) meses, contados do início da prestação do serviço.

ANEXO II – PROPOSTA DE PREÇO (MODELO REFERENCIAL)

(Modelo que pode ser preenchido pela Proponente como sua proposta)

PREGÃO Nº 008/2016

PROTOCOLO Nº 070/2016

MODALIDADE PREGÃO PRESENCIAL

TIPO MENOR PREÇO POR LOTE

Nome da Proponente:

Endereço:

Telefone:

e-mail:

CNPJ/MF n.º:

Banco:

Agência:

Conta Corrente:

Cidade:

- 1.** Conforme estipulado no item 9 e seus subitens do Edital e especificações constantes do **Anexo – I**, propomos:

Lote 01				
Item	Descrição	Qtde.	Valor Unitário (R\$)	Valor Total do Item (R\$)
1	Barras de ferro de construção, com as seguintes características: a) 3/8" ou 10 mm de diâmetro e 12 metros linear com aprox. 7,4 Kg; b) atenda a norma NBR 7480 c) Categoria CA-50 com superfície nervurada	5		
2	Barras de ferro de construção, com as seguintes características: a) 5 mm de diâmetro e 12 metros linear com aprox. 1,8Kg; b) atenda a norma NBR 7480 c) Categoria CA-60 com superfície nervurada	20		
3	Arame recozido, com as seguintes características: a) Modelo: BWG16 ou 1,6 mm de diâmetro em rolos de 1 Kg; b) atenda a norma NBR 5589 c) Categoria CA-50 elevado grau de maleabilidade	5kg		
4	Metros cúbicos de Areia Grossa, com as seguintes características: a) Areia de granulometria grossa; b) com diâmetro maior que 2 até 4,8mm;	3m³		
5	Metros cúbicos de Areia Fina, com as seguintes características: a) Areia de granulometria fina; b) com diâmetro maior que 0,05 até 0,42mm	3m³		
6	Metros cúbicos de Pedra Brita nº 1, com as seguintes características: a) brita # 1 - Usada na construção civil, para edificação de colunas, vigas, lajes e concreteiras; b) com tamanho de 13 a 20 mm	5m³		

EDITAL
FUNDAÇÃO JOSÉ PEDRO DE OLIVEIRA

7	Metros cúbicos de Pedra Brita nº 0, com as seguintes características a) brita #0 - Usada na construção civil, para edificação de colunas, vigas, lajes e concreteiras; b) com tamanho de 5 a 12 mm	5m³		
8	Cimento Portland, com as seguintes características: a) atenda as normas NBR 5732/NBR 11578; b) CPM ou superior c) apresente <i>Selo de Qualidade ABCP</i>	15		
9	Saco, Pacote, Bsnaga de Argamassa polimérica com 18Kg para impermeabilização	3		
10	Prego sem cabeça para guarnição 7mmx9mm (3/4x18)	1kg		
11	Prego com cabeça para ripa 15 x 15 (1 ¼ x 13)	3kg		
12	Prego com cabeça para caibro 17 x 30 (2 ¾ x 11)	3kg		
13	Prego com cabeça para vigota 21 x 45 (4 x 6)	3kg		
14	Isolante térmico durafoil extra 130 cm rolo com 50m ² ou similar	260m		
VALOR TOTAL DO LOTE 1 R\$ _____ (por extenso)				

Lote 02				
Item	Descrição	Qtde.	Valor Unitário (R\$)	Valor Total do Item (R\$)
1	Porcelanato borda reta, PEI 5, nas seguintes medidas: 31cm x 57cm, que imita madeira	65m²		
VALOR TOTAL DO LOTE 2 R\$ _____ (por extenso)				

Lote 03				
Item	Descrição	Qtde.	Valor Unitário (R\$)	Valor Total do Item (R\$)
1	Telha de Policarbonato na cor cristal com as seguintes medidas: 6mm x 1050mm x 5800mm	8		
VALOR TOTAL DO LOTE 3 R\$ _____ (por extenso)				

Lote 04				
Item	Descrição	Qtde.	Valor Unitário (R\$)	Valor Total do Item (R\$)
1	Tijolo cerâmico liso 20 furos nas seguintes medidas: 11,5cm x 11,5cm x 24,0cm	1100		

EDITAL
FUNDAÇÃO JOSÉ PEDRO DE OLIVEIRA

VALOR TOTAL DO LOTE 4 R\$ _____
(porextenso)

Lote 05				
Item	Descrição	Qtde.	Valor Unitário (R\$)	Valor Total do Item (R\$)
1	Telhas cerâmica tipo plan conjugada (capa+calha) q=16 ud/m ² , 35% , d>50%, p=44kg/m ² .	1500		

VALOR TOTAL DO LOTE 05 R\$ _____
(porextenso)

Lote 06				
Item	Descrição	Qtde.	Valor Unitário (R\$)	Valor Total do Item (R\$)
1	Filete de 80cm	6		
2	Soleira com 80cm x 15cm	1		
3	Soleira com 156cm x 12cm	1		
4	Soleira com 381cm x 10cm	1		
5	Soleira com 366cm x 10cm	1		

VALOR TOTAL DO LOTE 6 R\$ _____
(porextenso)

2. Declaramos, sob as penas da lei, que:

a) Nos preços propostos estão inclusos todos os custos, despesas, tributos, encargos e incidências, diretos ou indiretos, não importando a natureza, que recaiam sobre os materiais solicitados no **Anexo I** e sua retenção quando for o caso.

b) Esta proposta, nos termos do edital, é firme e concreta, não nos cabendo desistência após a fase de habilitação, na forma do Art. 43, § 6º, da Lei Federal nº 8.666/93 com suas alterações.

c) Por ser de nosso conhecimento, atendemos e nos submetemos a todas as cláusulas e condições do Edital, relativas à licitação supra, bem como às disposições da Lei Federal nº 10.520/02, Lei Federal nº 8.666/93 e suas alterações, e Decretos Municipais nº 14.218/03 e 14.602/04, que integrarão o presente ajuste.

EDITAL
FUNDAÇÃO JOSÉ PEDRO DE OLIVEIRA

d) O fornecimento atenderá integralmente às especificações do objeto descritas no Anexo I do Edital.

03. Prazo de validade da presente proposta: 60 (sessenta) dias corridos.

Data: ___/___/___

Assinatura:

Nome:

RG:

CPF:

ANEXO III – MINUTA DO CONTRATO

CONTRATO Nº ____/2016

PREGÃO Nº 008/2016

PROTOCOLO Nº 070/2016

MODALIDADE PREGÃO PRESENCIAL

TIPO MENOR PREÇO POR LOTE

VIGÊNCIA 06 (SEIS) MESES

VALOR TOTAL R\$ _____ (_____)

A Fundação José Pedro de Oliveira, com sede na Rua Mata Atlântica, nº 447, Bosque de Barão, Campinas-SP, CEP: 13082-755, devidamente inscrita no CNPJ sob o nº 52.350.980/0001-56 representada neste ato por seu Presidente Sr. _____, portador do RG nº _____ e do CPF nº _____, e por seu Tesoureiro, Sr., _____, portador do RG nº _____ e do CPF nº _____, doravante designada simplesmente FJPO, e de outro lado, _____, com sede à _____ – CEP _____, devidamente inscrita no CNPJ sob n.º _____, neste ato representada pelo Sr. _____, portador do RG n.º _____ e do CPF n.º _____, doravante denominada simplesmente CONTRATADA, consoante o despacho de fls..... do Protocolo n.º 070/2016, publicado em DOM de/...../....., ajustam e convencionam as obrigações e compromissos recíprocos que assumem, em consonância com a Lei Federal nº 10.520/02, Lei Federal nº 8.666/93 e suas alterações, o Pregão Presencial nº 008/2016, Decretos Municipais nº 14.218/03 e 14.602/04 e demais normas complementares e disposições deste instrumento, consoante as cláusulas e condições que seguem:

CLÁUSULA PRIMEIRA – OBJETO

- 1.1.** Constitui objeto do presente a aquisição de materiais básicos para manutenção do telhado e piso da Sede da FJPO, obedecendo as especificações e quantidades descritas nos itens do **Anexo I.**

CLÁUSULA SEGUNDA – PRAZO DE VIGÊNCIA E INÍCIO DO CONTRATO

- 2.1.** A vigência do presente Contrato é de 06 (SEIS) meses contados a partir da data de sua assinatura, podendo ser prorrogado, respeitadas as determinações do Art. 57 da Lei Federal nº 8.666/93 com suas alterações.

EDITAL
FUNDAÇÃO JOSÉ PEDRO DE OLIVEIRA

- 2.2.** As condições de execução do ajuste, inclusive as obrigações das partes, são as especificadas neste Contrato e nas constantes do **Anexo I** do Edital que o precedeu e que deste faz parte integrante.

CLÁUSULA TERCEIRA – VALOR DO CONTRATO

- 3.1.** O valor total estimado da presente contratação é de R\$ _____ (por extenso), conforme proposta da CONTRATADA.
- 3.2.** Nos preços propostos acima indicados estão inclusos todos os custos e despesas, assim como tributos, encargos e incidências, diretos ou indiretos, não importando a natureza, que recaiam sobre o objeto, correndo por conta e risco da CONTRATADA.
- 3.3.** Não será concedido reajuste de preços, salvo aquele decorrente de reequilíbrio econômico-financeiro, nos termos da legislação vigente.

CLÁUSULA QUARTA – CONDIÇÕES DE PAGAMENTO E FATURAMENTO

- 4.1.** O pagamento será efetuado no prazo de 30 (trinta) dias, a contar do aceite da Nota Fiscal.
- 4.2.** No ato da entrega, a empresa deverá emitir Nota Fiscal/Fatura expressa em Reais.
- 4.3.** Da Fatura / Nota Fiscal deve necessariamente constar:
- a) Fundação José Pedro de Oliveira**
Rua Mata Atlântica, nº 447, Bosque de Barão, Campinas–SP, CEP: 13082-755.
CNPJ: 52.350.980/0001-56
 - b)** Indicação do material, quantidade, valores unitários e totais;
 - c)** Protocolo nº 070/2016;
 - d)** Contrato nº ____/2016.

A Nota Fiscal não poderá ser negociada ou dada em garantia a terceiros.

- 4.4.** A FJPO terá o prazo de 05 (cinco) dias úteis para aprovar ou rejeitar a Nota Fiscal/Fatura apresentada.
- 4.4.1.** A(s) fatura(s) não aprovadas pela FJPO será (ão) devolvida(s) à contratada para as necessárias correções, com as informações que motivaram sua rejeição, contando-se

EDITAL
FUNDAÇÃO JOSÉ PEDRO DE OLIVEIRA

o prazo de 02 (dois) dias úteis a partir da data de devolução para a sua reapresentação.

4.4.2. A devolução da fatura não aprovada pela FJPO em hipótese alguma servirá de pretexto para que a CONTRATADA suspenda a entrega dos produtos.

4.4.3. A(s) fatura(s) aprovada(s) será (ão) paga(s) no prazo de 30 (trinta) dias, a contar do aceite da Nota Fiscal/Fatura pela FJPO.

4.5. Nenhum pagamento será efetuado à CONTRATADA enquanto estiver pendente de liquidação qualquer obrigação financeira que lhe tiver sido imposta em decorrência de penalidade ou inadimplemento contratual.

4.6. Como liberalidade, a FJPO poderá efetuar crédito em conta corrente bancária da empresa CONTRATADA, desde que esta assuma eventuais custos decorrentes desse crédito.

CLÁUSULA QUINTA – LOCAL DE ENTREGA

5.1. A entrega dos bens/materiais objeto do presente certame será conforme estabelecido no Anexo I deste Edital.

CLÁUSULA SEXTA – OBRIGAÇÕES DA CONTRATADA

6.1. A CONTRATADA deverá indicar preposto para a fiel execução do contrato;

6.2. A CONTRATADA deverá cumprir, além das exigências elencadas neste instrumento, todas aquelas constantes do **Anexo I do edital que é parte integrante deste contrato.**

6.3. A CONTRATADA se obriga a cumprir o prazo previsto para entrega;

6.4. A CONTRATADA deverá assinar o Termo de Encerramento do contrato ao final da vigência deste instrumento.

CLÁUSULA SÉTIMA – OBRIGAÇÕES DA FJPO

7.1. Prestar à CONTRATADA todos os esclarecimentos necessários à perfeita execução do fornecimento.

- 7.2.** Indicar gestor para acompanhamento do fornecimento.
- 7.3.** Receber os produtos em estrita observância às especificações técnicas, devolvendo-os no caso de recusa, devidamente acompanhados de notificação expressando os motivos da recusa.

CLÁUSULA OITAVA- TRANSFERÊNCIA DAS OBRIGAÇÕES

- 8.1.** Fica terminantemente vedada à CONTRATADA a transferência das obrigações decorrentes deste instrumento a terceiros, sob pena de rescisão unilateral e imediata do contrato.

CLÁUSULA NONA – PENALIDADES

- 9.1.** Pela inobservância das obrigações previstas na legislação em vigor e, em especial, das previstas neste Contrato e seus anexos, a FJPO poderá, de acordo com a natureza da infração e ao objeto aplicar à CONTRATADA as seguintes sanções:
- I – Advertência;
 - II – Multa;
 - III – Suspensão;
 - IV – Declaração de inidoneidade para licitar ou contratar com a Administração Pública.
- 9.2.** A penalidade não desobriga o infrator de corrigir a falta que lhe deu origem.
- 9.3.** A penalidade de multa será aplicada nos seguintes casos:
- 9.3.1.** Multa de 0,2% (dois décimos de um por cento), aplicado ao valor total atualizado do contrato, multiplicado pelo número de dias de atraso no fornecimento, até o décimo dia corrido, após o que, aplicar-se-á a multa prevista no subitem 9.3.2.
 - 9.3.2.** Multa de 5% (cinco por cento) sobre o valor total atualizado do contrato, será aplicado na hipótese de inexecução parcial do objeto do contrato de natureza média;
 - 9.3.3.** Multa de 20% (vinte por cento) sobre o valor total atualizado do contrato, será aplicado na hipótese de inexecução parcial ou total do objeto do contrato, pelo seu não recebimento, ou por qualquer outro inadimplemento contratual de natureza grave, sem justificativa, ou com justificativa não aceita pela FJPO.
- 9.4.** A CONTRATADA terá o prazo de 5 (cinco) dias úteis para recorrer da penalidade aplicada, de acordo com o disposto na Lei Federal nº 8.666/93 e alterações.

EDITAL
FUNDAÇÃO JOSÉ PEDRO DE OLIVEIRA

- 9.4.1.** Se indeferido o recurso, a CONTRATADA deverá recolher o valor da multa aplicada na Tesouraria da FJPO, no prazo de até 5 (cinco) dias, após comunicada do resultado.
- 9.4.2.** Caso não sejam recolhidos no prazo os valores devidos pela CONTRATADA relativos às multas, os mesmos serão descontados dos pagamentos e/ou serão tomadas as providências judiciais cabíveis.
- 9.5.** O não cumprimento das obrigações contratuais sujeitará também a CONTRATADA às demais sanções previstas nos artigos 86 e 87 da Lei Federal nº 8.666/93, com suas alterações.
- 9.6.** As penalidades são independentes e a aplicação de uma não exclui a das outras.
- 9.7.** As penalidades serão aplicadas mediante regular procedimento administrativo, com exceção da advertência que poderá ser aplicada nos autos do mesmo processo.

CLÁUSULA DÉCIMA – RESCISÃO

- 10.1.** O presente Contrato poderá ser rescindido nos termos do Art. 77 e seguintes da Lei Federal nº 8.666/93 e alterações.
- 10.2.** A FJPO poderá rescindir de pleno direito o Contrato, independentemente de interpelação judicial ou extrajudicial, sem que assista à CONTRATADA qualquer direito de reclamação ou indenização, sem prejuízo das penalidades aplicáveis, sempre que ocorrer:
- 10.2.1.** Inadimplência de Cláusula contratual por parte da CONTRATADA;
- 10.2.2.** Inobservância de especificações e recomendações fornecidas pela FJPO;
- 10.2.3.** Interrupção do fornecimento por exclusiva responsabilidade da CONTRATADA, sem justificativa apresentada e aceita pela FJPO;
- 10.2.4.** Liquidação judicial ou extrajudicial, concordata ou falência da CONTRATADA;
- 10.2.5.** Transferência, no todo ou em parte, do objeto deste Contrato.
- 10.3.** Fica assegurado à FJPO o direito de cancelar o pagamento das prestações vincendas, no caso de rescisão administrativa prevista no citado Art. 77, sem obrigação de indenizar a CONTRATADA.

CLÁUSULA DÉCIMA PRIMEIRA – PREVISÃO DE RECURSO ORÇAMENTÁRIO

11.1. Para a presente contratação há previsão de recursos orçamentários que custearão as despesas decorrentes deste ajuste.

CLÁUSULA DÉCIMA SEGUNDA – DA VINCULAÇÃO E LEGISLAÇÃO APLICÁVEL

12.1. Os termos deste Contrato vinculam-se aos termos do Edital, seus Anexos e da Proposta Comercial apresentada pela Contratada.

12.2. Aplica-se a este Contrato e principalmente aos casos omissos o disposto na Lei Federal nº 10.520/02, Lei Federal nº 8.666/93 e suas alterações, Decretos Municipais nº 14.218/03 e nº 14.602/04.

CLÁUSULA DÉCIMA TERCEIRA - DOCUMENTOS INTEGRANTES

13.1. Integra o presente Contrato, para todos os efeitos legais, o Anexo I do Edital da Licitação e a proposta apresentada pela CONTRATADA na licitação.

CLÁUSULA DÉCIMA QUARTA - MANUTENÇÃO DAS CONDIÇÕES DE HABILITAÇÃO

14.1. A CONTRATADA deverá manter durante a execução do contrato, todas as condições de habilitação e de qualificação exigidas na licitação.

14.2. Sempre que a FJPO exigir documentação comprobatória dessas condições a CONTRATADA deverá atender.

CLÁUSULA DÉCIMA QUINTA– FORO

15.1. As partes elegem, desde já, explicitamente, o Foro da Fazenda Pública da Comarca de Campinas, Estado de São Paulo, para dirimir quaisquer questões que eventualmente venham a surgir por força do presente Contrato.

E, por assim estarem justas e contratadas as partes por seus representantes legais, assinam o presente Contrato, feito em 3 (três) vias de igual teor e forma, para um só e jurídico efeito.



EDITAL
FUNDAÇÃO JOSÉ PEDRO DE OLIVEIRA

Campinas,

Presidente da Fundação José Pedro de Oliveira

Tesoureiro da Fundação José Pedro de Oliveira

CONTRATADA

TESTEMUNHAS:

Nome:

Nome:

ANEXO IV – DECLARAÇÃO ART. 7º, INC. XXXIII DA CONSTITUIÇÃO DA REPÚBLICA

PREGÃO Nº 008/2016
PROTOCOLO Nº 070/2016
MODALIDADE PREGÃO PRESENCIAL
TIPO MENOR PREÇO POR LOTE

A empresa, inscrita no CNPJ sob o n.º, por intermédio de seu representante legal o (a) Sr (a), portador (a) da Carteira de Identidade n.º e do CPF n.º **DECLARA**, para fins do disposto no inciso V do Art. 27 da Lei Federal nº 8.666, de 21 de junho de 1993, acrescido pela Lei Federal nº 9.854, de 27 de outubro de 1999, que não emprega menor de dezoito anos em trabalho noturno, perigoso ou insalubre e não emprega menor de dezesseis anos.

Ressalva: emprega menor, a partir de quatorze anos, na condição de aprendiz ().
(Observação: em caso afirmativo, assinalar a ressalva acima)

Data: ___/___/___

Assinatura:

Nome:

RG:

CPF:

ANEXO V - FOLHA DE DADOS PARA ELABORAÇÃO DO CONTRATO

PREGÃO Nº 008/2016
PROTOCOLO Nº 070/2016
MODALIDADE PREGÃO PRESENCIAL
TIPO MENOR PREÇO POR LOTE

RAZÃO SOCIAL: _____
ENDEREÇO: _____
CIDADE: _____ ESTADO: _____
CEP: _____ FONE: _____ FAX: _____
NOME DA PESSOA PARA CONTATOS: _____
TELEFONE: _____ E-MAIL: _____
NOME COMPLETO DA PESSOA QUE ASSINARÁ O CONTRATO: _____
CARGO QUE A PESSOA OCUPA NA EMPRESA: _____
RG Nº.: _____
CPF Nº.: _____

Obs.: **em caso de representação por procurador, juntar o instrumento de mandato específico para assinatura do Contrato.**

Campinas,

(Carimbo e assinatura do responsável pelas informações)

Observação: Solicitamos a gentileza de preencher este formulário e entregá-lo juntamente com os envelopes da presente licitação. Caso essa empresa seja vencedora, estes dados facilitarão a elaboração e assinatura do Contrato referente a este procedimento licitatório. A não apresentação dessa folha não implicará na inabilitação da **Proponente**.

**ANEXO VI - MODELO DE DECLARAÇÃO DE CUMPRIMENTO AOS REQUISITOS DE
HABILITAÇÃO**
(Deverá ser apresentada fora dos envelopes)

PREGÃO Nº 008/2016
PROTOCOLO Nº 070/2016
MODALIDADE PREGÃO PRESENCIAL
TIPO MENOR PREÇO POR LOTE

A empresa _____, com sede a _____,
inscrita no CNPJ. sob o n.º _____, neste ato representada por seu
representante legal/procurador, que ao final subscreve, **declara**, sob as penas da lei e para fins do
disposto no Inciso VII do Art. 4º da Lei Federal nº 10.520/02, que cumpre plenamente os requisitos
de habilitação exigidos neste Edital.

Campinas, _____ de _____ de 2016.

Assinatura:

Nome:

RG:

CPF:

**ANEXO VII – DECLARAÇÃO DE MICROEMPRESA OU EMPRESA DE PEQUENO PORTE
(Deverá ser apresentada fora dos envelopes)**

PREGÃO Nº 008/2016
PROTOCOLO Nº 070/2016
MODALIDADE PREGÃO PRESENCIAL
TIPO MENOR PREÇO POR LOTE

DECLARO, sob as penas da lei, sem prejuízo das sanções e multas previstas no ato convocatório, que a empresa _____, CNPJ nº _____ é microempresa ou empresa de pequeno porte, nos termos do enquadramento previsto nos incisos I e II e §§ 1º e 2º, bem como não possui qualquer dos impedimentos nos §§ 4º e seguintes todos do artigo 3º da Lei Complementar nº 123 de 14 de dezembro de 2006, cujos termos declaro conhecer na íntegra, comprovar a regularidade fiscal nos termos previstos nos artigos 42 a 45 da referida lei complementar.

Campinas, _____ de _____ de 2016.

Assinatura:

Nome:

RG:

CPF:

ANEXO VIII - TERMO DE CIÊNCIA E DE NOTIFICAÇÃO

FUNDAÇÃO JOSÉ PEDRO DE OLIVEIRA

Contrato nº _____/2016

Protocolo nº 070/2016

Pregão Presencial nº 008/2016

Objeto: Aquisição de materiais básicos para manutenção do telhado e piso da Sede da FJPO.

Contratante: FUNDAÇÃO JOSÉ PEDRO DE OLIVEIRA

Contratada:

Na qualidade de Contratante e Contratado, respectivamente, do Termo acima identificado, e, cientes do seu encaminhamento ao TRIBUNAL DE CONTAS DO ESTADO, para fins de instrução e julgamento, damo-nos por CIENTES e NOTIFICADOS para acompanhar todos os atos da tramitação processual, até julgamento final e sua publicação e, se for o caso e de nosso interesse, para, nos prazos e nas formas legais e regimentais, exercer o direito da defesa, interpor recursos e o mais que couber.

Outrossim, declaramos estar cientes, doravante, de que todos os despachos e decisões que vierem a ser tomados, relativamente ao aludido processo, serão publicados no Diário Oficial do Estado, Caderno do Poder Legislativo, parte do Tribunal de Contas do Estado de São Paulo, de conformidade com o artigo 90 da Lei Complementar nº 709, de 14 de janeiro de 1993, iniciando-se, a partir de então, a contagem dos prazos processuais.

Campinas,

FJPO

CONTRATADA